



(12) 发明专利

(10) 授权公告号 CN 112125481 B

(45) 授权公告日 2021.04.27

(21) 申请号 202011052709.8

C02F 1/44 (2006.01)

(22) 申请日 2020.09.29

(56) 对比文件

(65) 同一申请的已公布的文献号

CN 207468315 U, 2018.06.08

申请公布号 CN 112125481 A

CN 111392839 A, 2020.07.10

CN 111470730 A, 2020.07.31

(43) 申请公布日 2020.12.25

CN 208949086 U, 2019.06.07

(73) 专利权人 中建水务环保有限公司

CN 201186181 Y, 2009.01.28

地址 100070 北京市丰台区星火路9号1幢
612室

CN 206138837 U, 2017.05.03

审查员 王芳

(72) 发明人 陈康宁 饶杰 宋慧卿 谢伟

杨竹雨 崔欢

(74) 专利代理机构 北京八月瓜知识产权代理有
限公司 11543

代理人 李斌

(51) Int. Cl.

C02F 9/14 (2006.01)

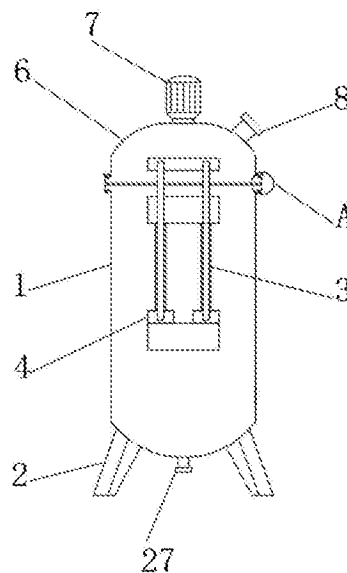
权利要求书1页 说明书4页 附图5页

(54) 发明名称

一种多级陶瓷膜农村污水处理装置

(57) 摘要

本发明公开了一种多级陶瓷膜农村污水处理装置,包括处理筒和调节腔,处理筒的底部设置有支撑腿,且处理筒的左侧设置有导向组件,并且导向组件的一侧设置有滑动组件,处理筒的顶部设置有法兰,且法兰的顶部设置有密封盖,密封盖的顶部设置有电机,且电机的右侧设置有污水入口,调节腔设置在处理筒的内部,调节腔的内壁设置有卡槽,且卡槽的内部设置有卡块。该多级陶瓷膜农村污水处理装置设置有滑动组件,通过安装在导向组件左侧的滑动组件,从而在打开密封盖时,可以使滑动组件通过导向组件向上滑动,以此打开密封盖,避免在密封盖打开时,搅拌杆与调节腔发生摩擦,导致搅拌杆受损的现象。



1. 一种多级陶瓷膜农村污水处理装置,其特征在于:包括处理筒(1)和调节腔(9),处理筒(1)的左侧设置有导向组件(3),并且导向组件(3)的一侧设置有滑动组件(4),所述处理筒(1)的顶部通过法兰(5)固定连接密封盖(6),所述密封盖(6)的顶部设置有电机(7),所述密封盖(6)上还设有污水入口(8),且污水入口(8)位于电机(7)的右侧,所述调节腔(9)设置在处理筒(1)的内部,所述调节腔(9)的内壁设置有卡槽(10),且卡槽(10)的内部设置有卡块(11),所述卡块(11)的顶部设置有固定格栅过滤网(12),且固定格栅过滤网(12)的内侧中心处设有转轴(14),转轴(14)分别与2个导条的一端固定连接,2个导条的另一端与固定格栅过滤网(12)滑动连接,且转轴(14)与2个导条(28)之间形成扇形的活动格栅过滤网(13),其中一条导条上设有固定夹(15),所述调节腔(9)的内部设置有旋转轴(16),且旋转轴(16)一端穿过转轴(14)与电机连接,旋转轴(16)的另一端的表面设置有搅拌杆(17),所述调节腔(9)的底部设置有输送管(18),且输送管(18)的底部设置有厌氧处理器(19),所述厌氧处理器(19)的底部设置有膜生物反应腔(20),且膜生物反应腔(20)内部设有多个陶瓷膜(22),所述膜生物反应腔(20)的右侧设置有消毒器(23),且消毒器(23)的右侧设置有出水管(24),所述膜生物反应腔(20)的底部设置有污泥输送管(25),且污泥输送管(25)的底部设置有沉降腔(26),并且沉降腔(26)的底部设置有污泥出口(27);所述陶瓷膜(22)包括鱼鳞过滤层(30)、多个多通道过滤管(33)、一级渗透层(31)、二级渗透层(32);所述鱼鳞过滤层(30)设置于前端,多个多通道过滤管(33)分布在二级渗透层(32)上,所述多通道过滤管(33)内部设有多个过滤管,且多个过滤管设置在一级渗透层(31)上;

所述鱼鳞过滤层(30)由主过滤网和分布在主过滤网上的鱼片过滤网(29)组成,且鱼片过滤网呈鱼鳞分布。

2. 根据权利要求1所述的一种多级陶瓷膜农村污水处理装置,其特征在于:所述处理筒(1)与导向组件(3)为焊接连接,且导向组件(3)通过滑动组件(4)与密封盖(6)之间构成滑动结构。

3. 根据权利要求1所述的一种多级陶瓷膜农村污水处理装置,其特征在于:所述处理筒(1)的外直径与密封盖(6)的外直径相等,且处理筒(1)与密封盖(6)通过法兰(5)连接。

4. 根据权利要求1所述的一种多级陶瓷膜农村污水处理装置,其特征在于:所述调节腔(9)与卡槽(10)为焊接连接,且卡槽(10)通过卡块(11)与固定格栅过滤网(12)之间构成卡合结构。

5. 根据权利要求1所述的一种多级陶瓷膜农村污水处理装置,其特征在于:所述活动格栅过滤网通过转轴(14)与2个导条(28)与固定格栅过滤网(12)之间构成转动结构,且固定格栅过滤网(12)的另一侧与活动格栅过滤网(13)的另一侧通过固定夹(15)连接。

6. 根据权利要求1所述的一种多级陶瓷膜农村污水处理装置,其特征在于:所述调节腔(9)通过旋转轴(16)与搅拌杆(17)之间构成转动结构,且调节腔(9)与旋转轴(16)为活动连接。

7. 根据权利要求1所述的一种多级陶瓷膜农村污水处理装置,其特征在于:所述处理筒(1)的底部设置有支撑腿(2)。

8. 根据权利要求1所述的一种多级陶瓷膜农村污水处理装置,其特征在于:所述膜生物反应腔(20)内壁设置有多对凹槽(21),每对凹槽(21)与一陶瓷膜(22)的两端固定。

一种多级陶瓷膜农村污水处理装置

技术领域

[0001] 本发明涉及陶瓷膜技术领域,具体为一种多级陶瓷膜农村污水处理装置。

背景技术

[0002] 现有的市面上的污水处理装置在处理污水时出水水质无法达到回用水水质的标准,从而导致水资源的浪费,并在污水处理后出现剩余污泥,影响环境的卫生问题,并且市面上的污水处理装置的水处理的效率低、处理速度慢、效果不好一直是现有技术的难点,因此,本领域技术人员提供了一种多级陶瓷膜农村污水处理装置,以解决上述背景技术中提出的问题。

发明内容

[0003] 本发明的目的在于提供一种多级陶瓷膜农村污水处理装置,水处理的效率高、处理速度快、处理效果好,以解决上述背景技术中提出的污水处理装置在处理污水时出水水质无法达到回用水水质的标准,从而导致水资源的浪费,并在污水处理后出现剩余污泥,影响环境的卫生的问题。

[0004] 为实现上述目的,本发明提供如下技术方案:一种多级陶瓷膜农村污水处理装置,包括处理筒和调节腔,处理筒的左侧设置有导向组件,并且导向组件的一侧设置有滑动组件,所述处理筒的顶部通过法兰固定连接密封盖,所述密封盖的顶部设置有电机,所述密封盖上还设有污水入口,且污水入口位于电机的右侧,所述调节腔设置在处理筒的内部,所述调节腔的内壁设置有卡槽,且卡槽的内部设置有卡块,所述卡块的顶部设置有固定格栅过滤网,且固定格栅过滤网的内侧中心处设有转轴,转轴分别与2个导条的一端固定连接,2个导条的另一端与固定格栅过滤网滑动连接,且转轴与2个导条之间形成扇形的活动格栅过滤网,其中一条导条上设有固定夹,所述调节腔的内部设置有旋转轴,且旋转轴一端穿过转轴与电机连接,旋转轴的另一端的表面设置有搅拌杆,所述调节腔的底部设置有输送管,且输送管的底部设置有厌氧处理器,所述厌氧处理器的底部设置有膜生物反应腔,且膜生物反应腔内部设有多个陶瓷膜,所述膜生物反应腔的右侧设置有消毒器,且消毒器的右侧设置有出水管,所述膜生物反应腔的底部设置有污泥输送管,且污泥输送管的底部设置有沉降腔,并且沉降腔的底部设置有污泥出口。

[0005] 优选的,所述处理筒与导向组件为焊接连接,且导向组件通过滑动组件与密封盖之间构成滑动结构。

[0006] 优选的,所述处理筒的外直径与密封盖的外直径相等,且处理筒与密封盖通过法兰连接。

[0007] 优选的,所述调节腔与卡槽为焊接连接,且卡槽通过卡块与固定格栅过滤网之间构成卡合结构。

[0008] 优选的,所述活动格栅过滤网通过转轴与2个导条与固定格栅过滤网之间构成转动结构,且固定格栅过滤网的另一侧与活动格栅过滤网的另一侧通过固定夹连接。

[0009] 优选的,所述调节腔通过旋转轴与搅拌杆之间构成转动结构,且调节腔与旋转轴为活动连接。

[0010] 优选的,所述处理筒的底部设置有支撑腿。

[0011] 优选的,所述膜生物反应腔内壁设置有多对凹槽,每对凹槽与一陶瓷膜的两端固定。

[0012] 优选的,所述陶瓷膜包括鱼鳞过滤层、多个多通道过滤管、一级渗透层、二级渗透层;所述鱼鳞过滤层设置于前端,多个多通道过滤管分布在二级渗透层上,所述多通道过滤管内部设有多个过滤管,且多个过滤管设置在一级渗透层上。

[0013] 优选的,所述鱼鳞过滤层由主过滤网和分布在主过滤网上的鱼片过滤网组成,且鱼片过滤网呈鱼鳞分布。

[0014] 与现有技术相比,本发明的有益效果是:

[0015] 1、本发明的多级陶瓷膜农村污水处理装置设置有滑动组件,通过安装在导向组件左侧的滑动组件,从而在打开密封盖时,可以使滑动组件通过导向组件向上滑动,以此打开密封盖,避免在密封盖打开时,搅拌杆与调节腔发生摩擦,导致搅拌杆受损的现象。

[0016] 2、本发明的多级陶瓷膜农村污水处理装置设置有固定格栅过滤网,通过安装在卡块顶部的固定格栅过滤网,从而可以过滤污水中较大的悬浮物,且固定格栅过滤网可进行拆卸,便于清理,避免过滤的悬浮物产生推挤,导致污水无法向下流动的现象。

[0017] 3、本发明的多级陶瓷膜农村污水处理装置设置有陶瓷膜,通过安装在凹槽内部的陶瓷膜,从而方便对陶瓷膜进行更换,避免陶瓷膜在使用过程中受到污染,导致污水处理质量下降的现象。

[0018] 4、本发明还设有活动格栅过滤网,通过活动格栅过滤网来保护固定格栅过滤网,当活动格栅过滤网上落入较多杂质时,可以将活动格栅过滤网拆卸下来快速清洗,从而避免固定格栅过滤网直接与较多杂质接触而造成堵塞。

[0019] 5、本发明污水进入膜生物反应腔依次经过多个陶瓷膜进行多级过滤净化,污水在经过每个陶瓷膜时,都是先经过陶瓷膜鱼鳞过滤层,由鱼片过滤网进行一级过程,然后在进入到多通道过滤管中进行再次过滤,多通道过滤管中的部分水流由一级渗透层进行渗透分离引导,再由二级渗透层进行再次渗透分离引导,这样有助于将水流从多通道过滤管中快速通过,加快过滤速度,且这样的过滤效果好。

[0020] 6、本发明的结构简单,体积小,便于大规模生产使用,非常适合农村各户使用。

[0021] 本发明附加的方面和优点将在下面的描述中部分给出,部分将从下面的描述中变得明显,或通过本发明的实践了解到。

附图说明

[0022] 图1为本发明左视结构示意图;

[0023] 图2为本发明正视剖面结构示意图;

[0024] 图3为本发明格栅过滤网结构示意图;

[0025] 图4为本发明图1中A处的结构放大图;

[0026] 图5为本发明陶瓷膜的结构示意图;

[0027] 图6为本发明图5中B的剖面图;

[0028] 图7为本发明中鱼鳞过滤层的示意图。

[0029] 图中:1、处理筒;2、支撑腿;3、导向组件;4、滑动组件;5、法兰;6、密封盖;7、电机;8、污水入口;9、调节腔;10、卡槽;11、卡块;12、固定格栅过滤网;13、活动格栅过滤网;14、转轴;15、固定夹;16、旋转轴;17、搅拌杆;18、输送管;19、厌氧处理器;20、膜生物反应腔;21、凹槽;22、陶瓷膜;23、消毒器;24、出水管;25、污泥输送管;26、沉降腔;27、污泥出口;28、导条;29、鱼片过滤网;30、鱼鳞过滤层;31、一级渗透层;32、二级渗透层;33、多通道过滤管。

具体实施方式

[0030] 下面将结合本发明实施例中的附图,对本发明实施例中的技术方案进行清楚、完整地描述,显然,所描述的实施例仅仅是本发明一部分实施例,而不是全部的实施例。基于本发明中的实施例,本领域普通技术人员在没有做出创造性劳动前提下所获得的所有其他实施例,都属于本发明保护的范围。

[0031] 请参阅图1-4,本发明提供一种技术方案:一种多级陶瓷膜农村污水处理装置,包括处理筒1、支撑腿2、导向组件3、滑动组件4、法兰5、密封盖6、电机7、污水入口8、调节腔9、卡槽10、卡块11、固定格栅过滤网12、活动格栅过滤网13、转轴14、固定夹15、旋转轴16、搅拌杆17、输送管18、厌氧处理器19、膜生物反应腔20、凹槽21、陶瓷膜22、消毒器23、出水管24、污泥输送管25、沉降腔26和污泥出口27,处理筒1的底部设置有支撑腿2,且处理筒1的左侧设置有导向组件3,并且导向组件3的一侧设置有滑动组件4,处理筒1的顶部设置有法兰5,且处理筒1的顶部通过法兰5固定连接密封盖6,处理筒1与导向组件3为焊接连接,且导向组件3通过滑动组件4与密封盖6之间构成滑动结构,处理筒1的外直径与密封盖6的外直径相等,且处理筒1与密封盖6通过法兰5连接,通过安装在导向组件3左侧的滑动组件4,从而在打开密封盖6时,可以使滑动组件4通过导向组件3向上滑动,以此打开密封盖6,避免在密封盖6打开时,搅拌杆17与调节腔9发生摩擦,导致搅拌杆17受损的现象,密封盖6的顶部设置有电机7,且电机7的右侧设置有污水入口8,调节腔9设置在处理筒1的内部,调节腔9的内壁设置有卡槽10,且卡槽10的内部设置有卡块11,卡块11的顶部设置有固定格栅过滤网12,且固定格栅过滤网12的一侧设置有活动格栅过滤网13,调节腔9与卡槽10为焊接连接,且卡槽10通过卡块11与固定格栅过滤网12之间构成卡合结构,通过安装在卡块11顶部的固定格栅过滤网12,从而可以过滤污水中较大的悬浮物,且固定格栅过滤网12可进行拆卸,便于清理,避免过滤的悬浮物产生推挤,导致污水无法向下流动的现象,固定格栅过滤网12的内侧中心处设有转轴14,转轴14分别与2个导条的一端固定连接,2个导条的另一端与固定格栅过滤网12滑动连接,且转轴14与2个导条28之间形成扇形的活动格栅过滤网13,其中一条导条上设有固定夹15,通过固定夹来使固定格栅过滤网12和活动格栅过滤网13固定,活动格栅过滤网通过转轴14与2个导条28与固定格栅过滤网12之间构成转动结构,使用时可以将活动格栅过滤网转动到污水入口8的下方进行初步过滤,过滤后的污水进入到活动格栅过滤网下方的固定格栅过滤网12进行再次过滤,当活动格栅过滤网上落入较多杂质时,可以将活动格栅过滤网拆卸下来快速清洗,从而避免固定格栅过滤网12直接与较多杂质接触而造成堵塞。

[0032] 调节腔9的内部设置有旋转轴16,且旋转轴16的表面设置有搅拌杆17,调节腔9通过旋转轴16与搅拌杆17之间构成转动结构,且调节腔9与旋转轴16为活动连接,调节腔9的

底部设置有输送管18,且输送管18的底部设置有厌氧处理器19,厌氧处理器19的底部设置有膜生物反应腔20,且膜生物反应腔20内部设有多个陶瓷膜22,膜生物反应腔20的内壁设置有多对凹槽21,并且每对凹槽21与一陶瓷膜22的两端固定,陶瓷膜22通过凹槽21与膜生物反应腔20之间构成卡合结构,且陶瓷膜22呈等距离分布于膜生物反应腔20中,通过安装在凹槽21内部的陶瓷膜22,从而方便对陶瓷膜22进行更换,避免陶瓷膜22在使用过程中受到污染,导致污水处理质量下降的现象,膜生物反应腔20的右侧设置有消毒器23,且消毒器23的右侧设置有出水管24,膜生物反应腔20的底部设置有污泥输送管25,且污泥输送管25的底部设置有沉降腔26,并且沉降腔26的底部设置有污泥出口27。

[0033] 工作原理:该多级陶瓷膜农村污水处理装置使用流程为,首先污水从污水入口8进入,经过活动格栅过滤网和固定格栅过滤网12过滤掉污水中较大的悬浮物后流入调节腔9中,电机7通过旋转轴16控制搅拌杆17对污水进行搅拌,调节水质,污水通过输送管18进入厌氧处理器19中进行厌氧处理,避免进行微生物进行厌氧呼吸产生臭气,经厌氧处理器19处理大部分污染物后,进入膜生物反应腔20由多个陶瓷膜,进行进一步降解过滤后,

[0034] 如图5-6为陶瓷膜的结构示意图;陶瓷膜22包括鱼鳞过滤层30、多个多通道过滤管33、一级渗透层31、二级渗透层32;鱼鳞过滤层30设置于前端,多个多通道过滤管33分布在二级渗透层32上,多通道过滤管33内部设有多个过滤管,且多个过滤管设置在一级渗透层31上。

[0035] 鱼鳞过滤层30由主过滤网和分布在主过滤网上的鱼片过滤网29组成,且鱼片过滤网呈鱼鳞分布,如图7所示。

[0036] 污水进入膜生物反应腔20依次经过多个陶瓷膜进行多级过滤净化,污水在经过每个陶瓷膜时,都是先经过陶瓷膜鱼鳞过滤层30,由鱼片过滤网进行一级过程,然后在进入到多通道过滤管33中进行再次过滤,多通道过滤管中的部分水流由一级渗透层进行渗透分离引导,再由二级渗透层进行再次渗透分离引导,这样有助于将水流从多通道过滤管中快速通过,加快过滤速度,还可以提高过滤效果。

[0037] 过滤后的水,通过污泥输送管25进入沉降腔26进行沉淀分离,分离后的水经消毒器23消毒后,有出水管24流出,当需要打开密封盖6时,打开法兰5连接处,密封盖6通过滑动组件4在导向组件3上向上滑动,达到打开密封盖6的作用,避免在密封盖打开时,搅拌杆与调节腔发生摩擦,导致搅拌杆受损的现象。

[0038] 尽管已经示出和描述了本发明的实施例,对于本领域的普通技术人员而言,可以理解在不脱离本发明的原理和精神的情况下可以对这些实施例进行多种变化、修改、替换和变型,本发明的范围由所附权利要求及其等同物限定。

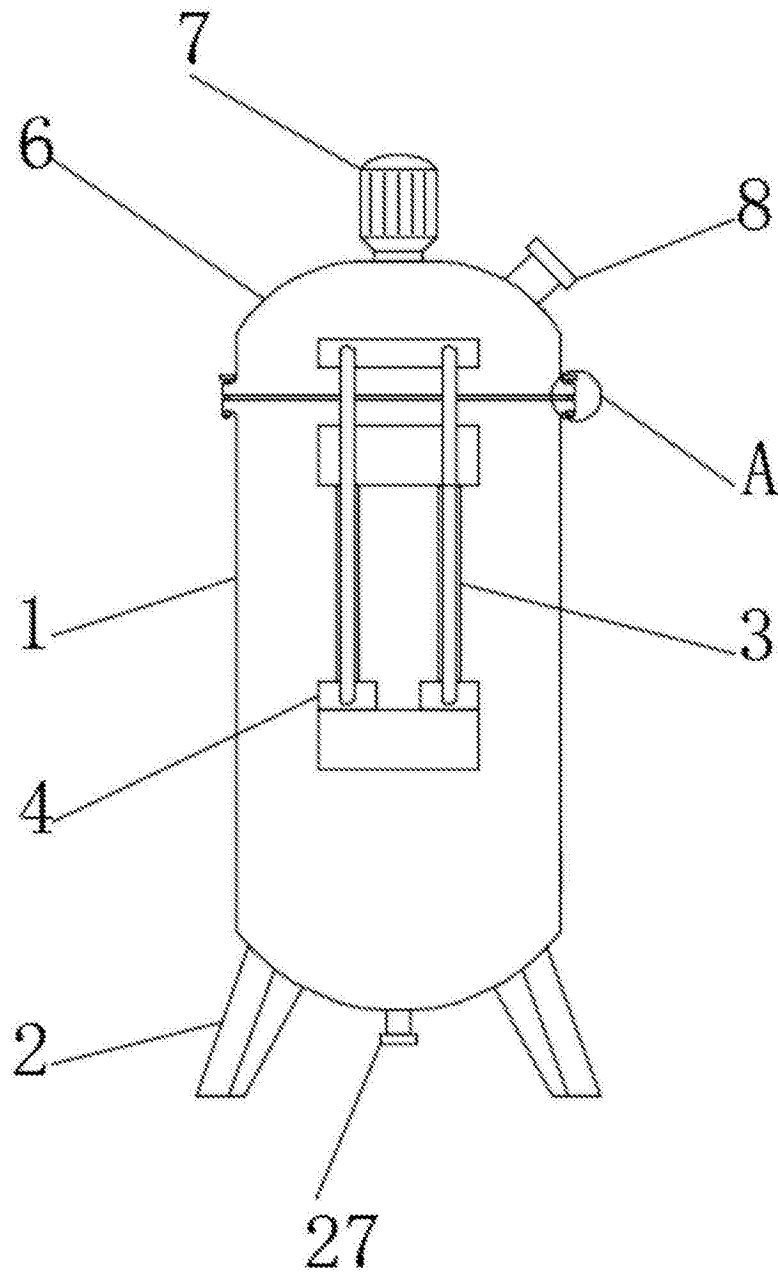


图1

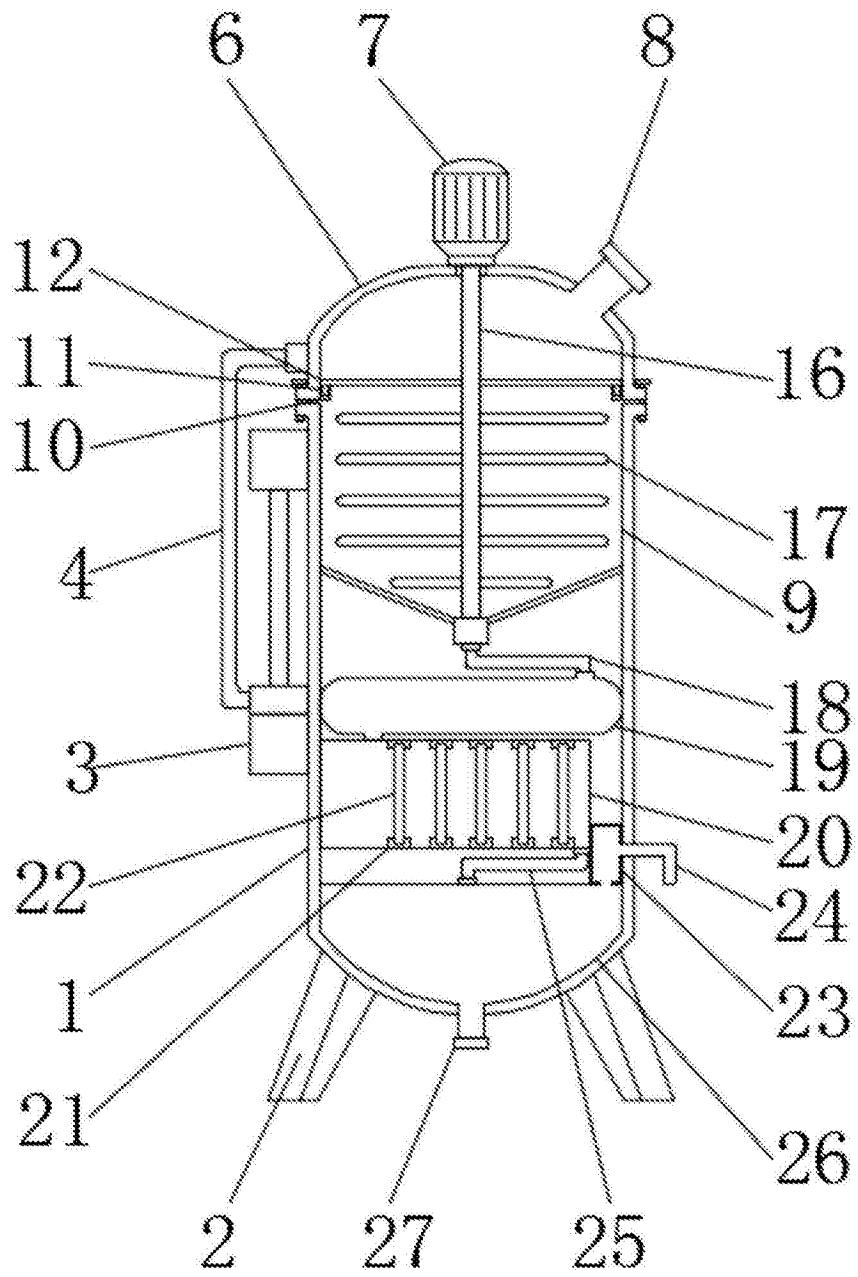


图2

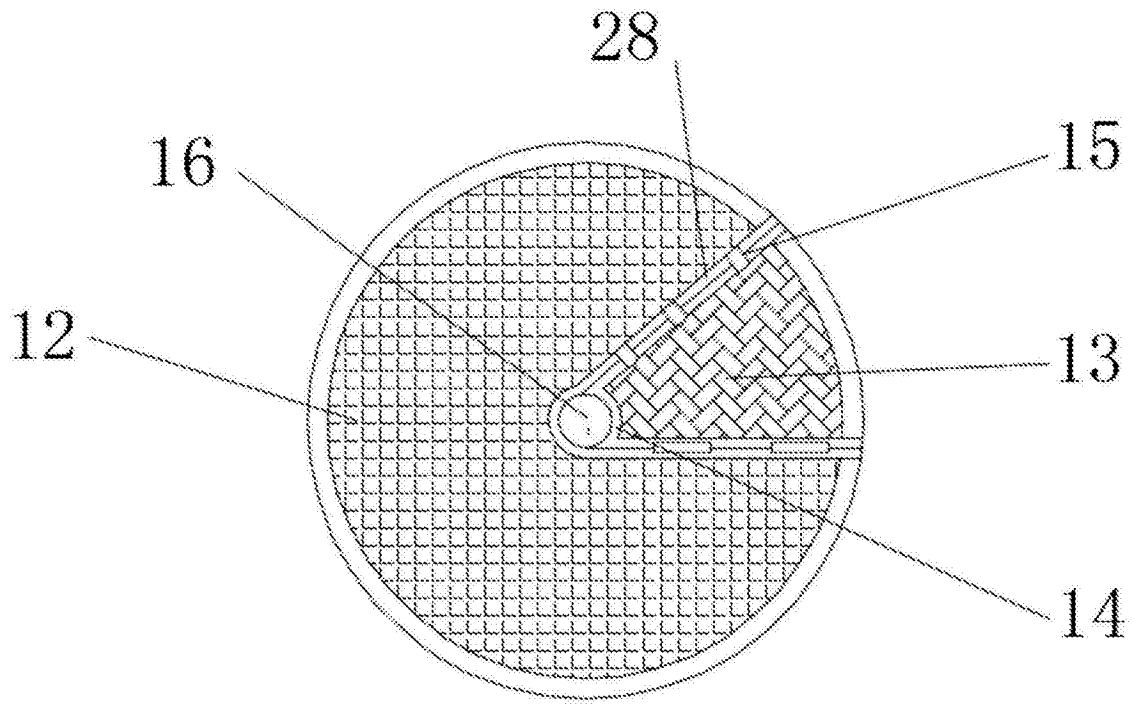


图3

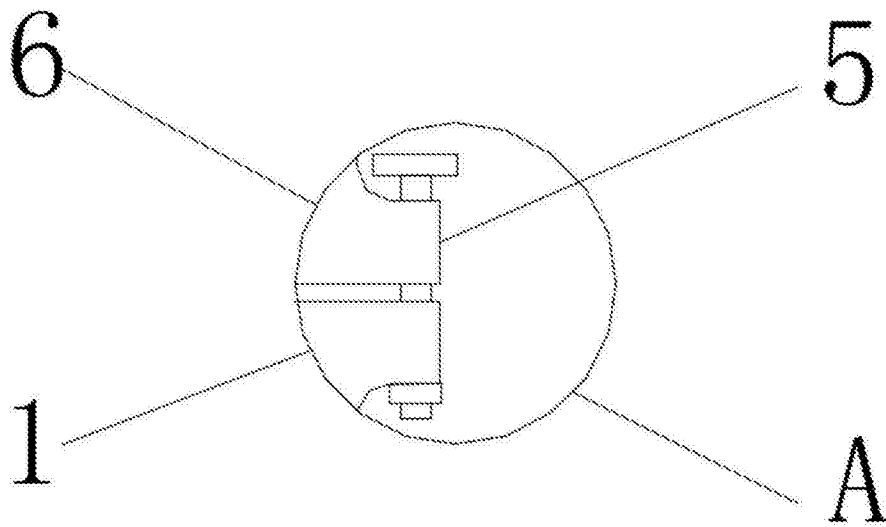


图4

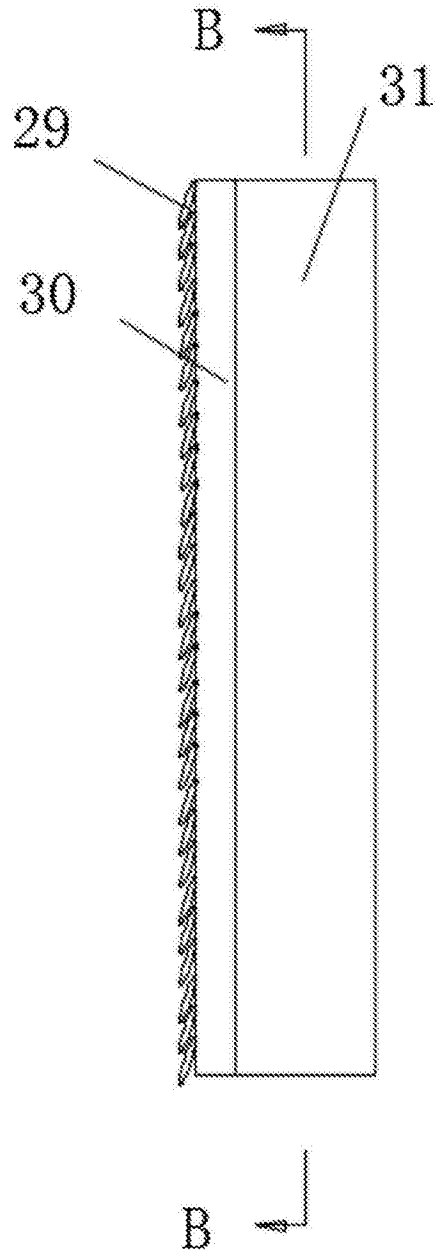


图5

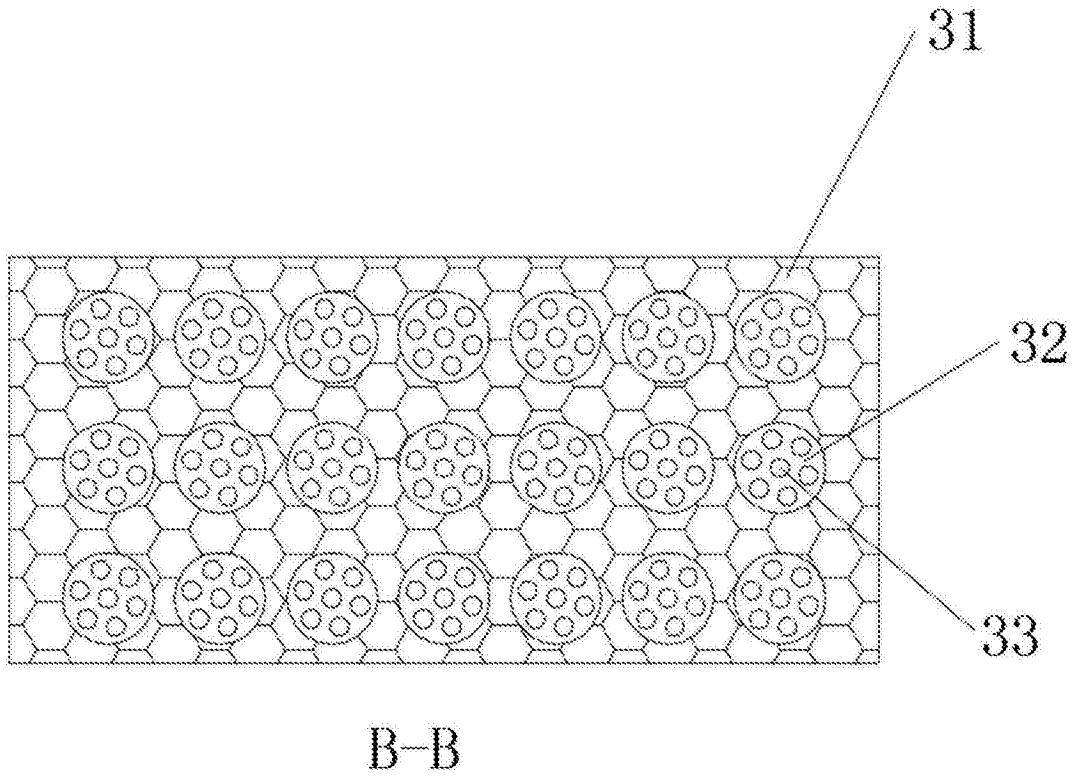


图6

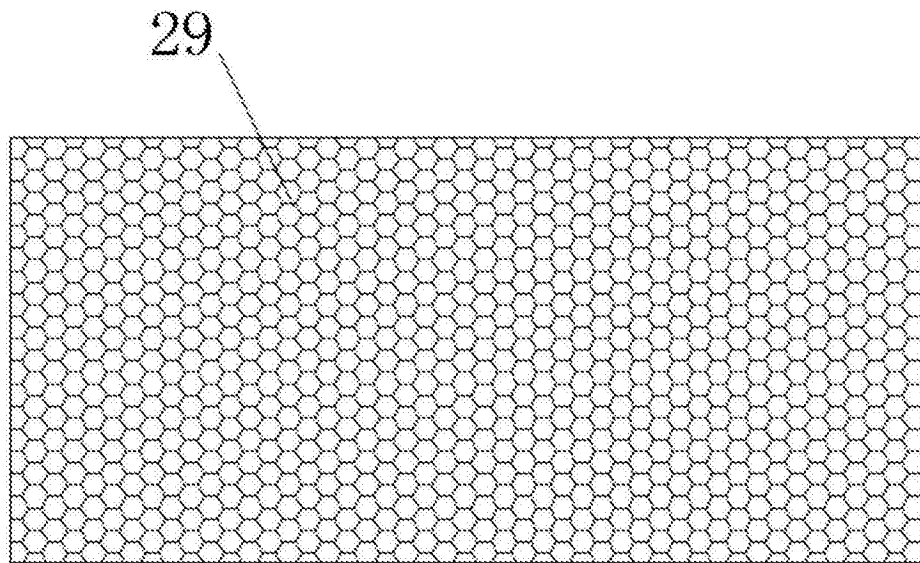


图7